

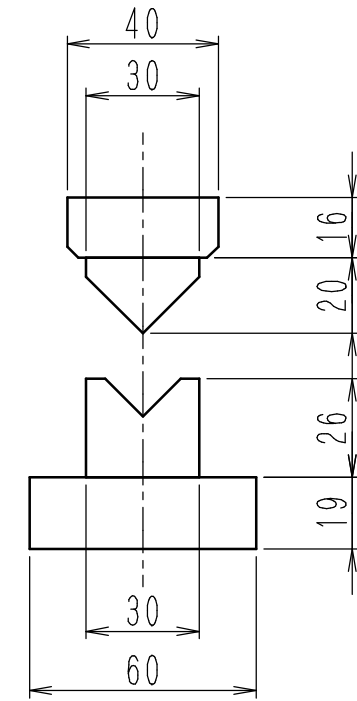
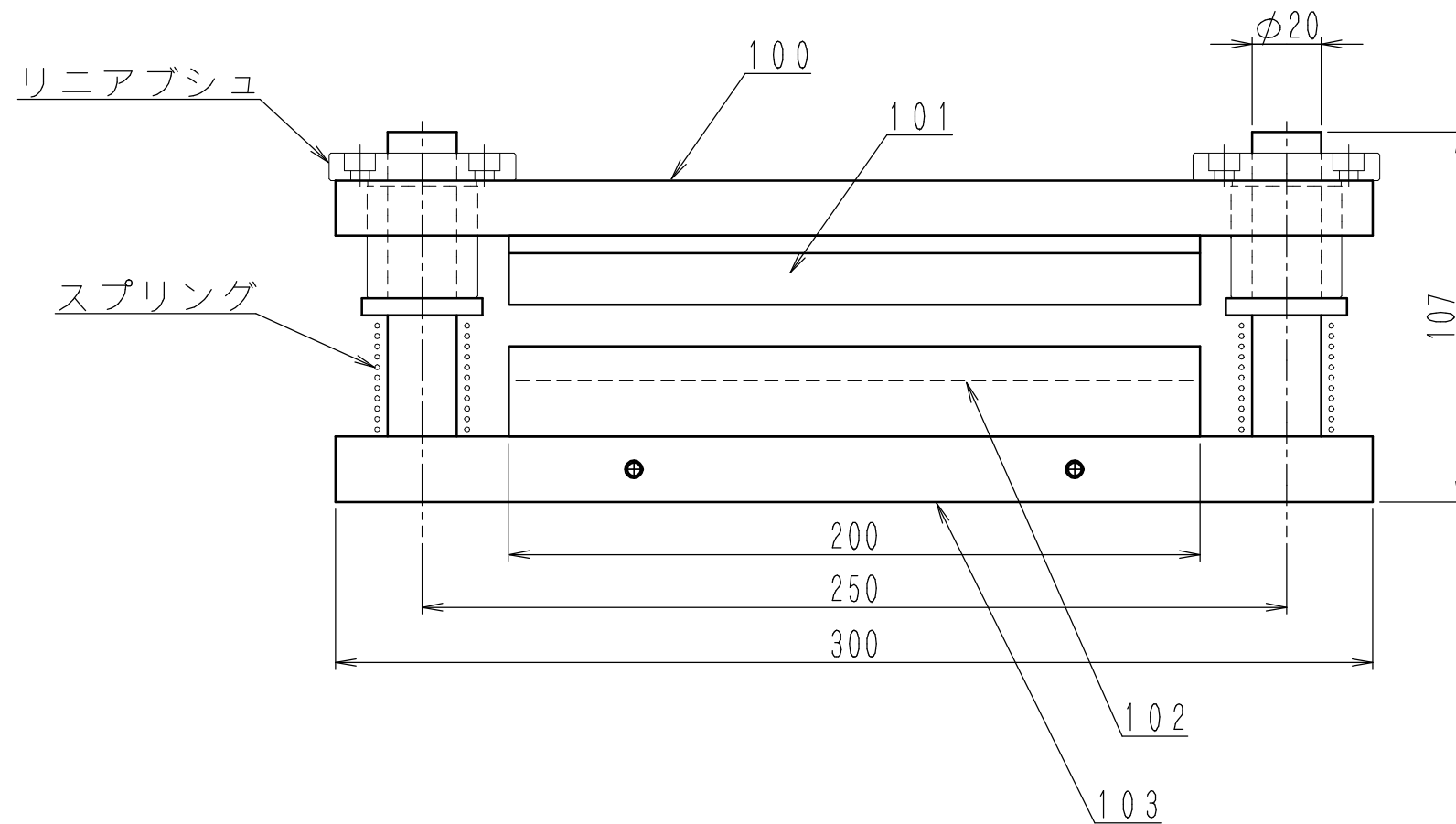
素材

表面処理

部品100と103はSS400です。カニゼンメッキを施しています。

部品101と102はS50Cです。窒化処理を施しています。
メッキ等、防錆処理は行っておりません。

この図には載ってませんが、取っ手が103側面2箇所につきます。



数	尺度	親図番
	1/2	

承認	設計	図面名称	図番
		ハンドプレス用曲げユニット	080701-001