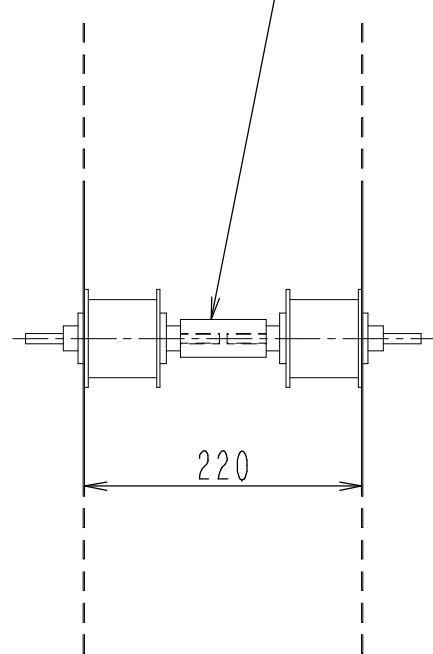
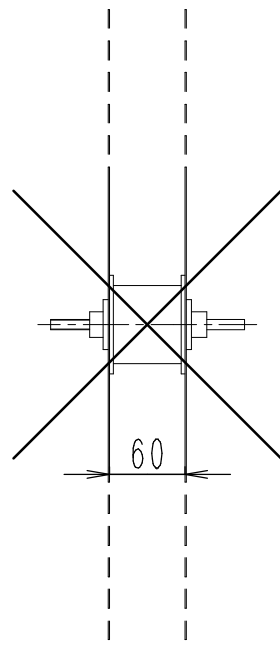


販売中止

センタ合わせ用
樹脂パイプ



Wダイナモ



Sダイナモ
販売中止

- 羽根 X9
樹脂板をR曲げ
- 側板 X2
A5052P t=1.5
- ブラケット X18
標準金物 Y-810

適応ハブダイナモ : DH-2N40J (SHIMANO)

数	尺度	親図番
	1/6	

承認	設計	図面名称	図番
		ハブダイナモ水車ラインナップ	170901-005